



SCH-01 型 自动样品进样器

使用说明书

INESA
INSTRUMENT
仪电科学仪器

上海仪电科学仪器股份有限公司
Shanghai INESA Scientific Instrument CO.,Ltd

上海仪电科学仪器股份有限公司

生产和维修地址：上海安亭园大路 5 号

电话：021-59577340, 021-39506397/99

传真：021-39506377, 021-39506398

邮编：201805

网址：<http://www.lei-ci.com>

E-mail：rex_xs@lei-ci.com

1. 概述

SCH-01 型自动样品进样器（以下简称仪器）是一种支持多个样品连续自动测量或单个样品结果重现性测量的辅助装置。具有样品定位、清洗、搅拌等功能，可与新一代 ZDJ-5 型自动滴定仪、新一代 pH 计、离子计、电导率仪、多参数分析仪完美连用，十分方便地进行多个样品连续测量和滴定。

仪器支持 MODBUS 通信协议，提供具体通信格式，允许上层软件或者其它设备连接，进一步开发相关功能。

特点：

- 单样品杯转盘，12 个杯位，其中 11 个为样品杯位置，1 个清洗位；
- 支持动态喷淋清洗，保证彻底清洗干净；
- 支持搅拌功能，上搅拌、下搅拌可选；
- 仪器安装有液晶、键盘，支持直接控制、操作，具有良好人机界面；
- 具有 USB、RS232 双接口，支持连接新一代 ZDJ-5 型自动滴定仪、新一代实验室产品、PC 机等，完全实现自动化操作；
- 灵活，可编程。仪器支持 MODBUS 通信协议，提供具体通信格式，允许用户使用上层软件、其它外设连接，拓展相关功能；
- 支持多种波特率通信；
- 仪器具有自检和容错功能；
- 仪器支持固件升级，允许功能拓展，满足特定用户的特殊要求。

2. 仪器正常工作条件

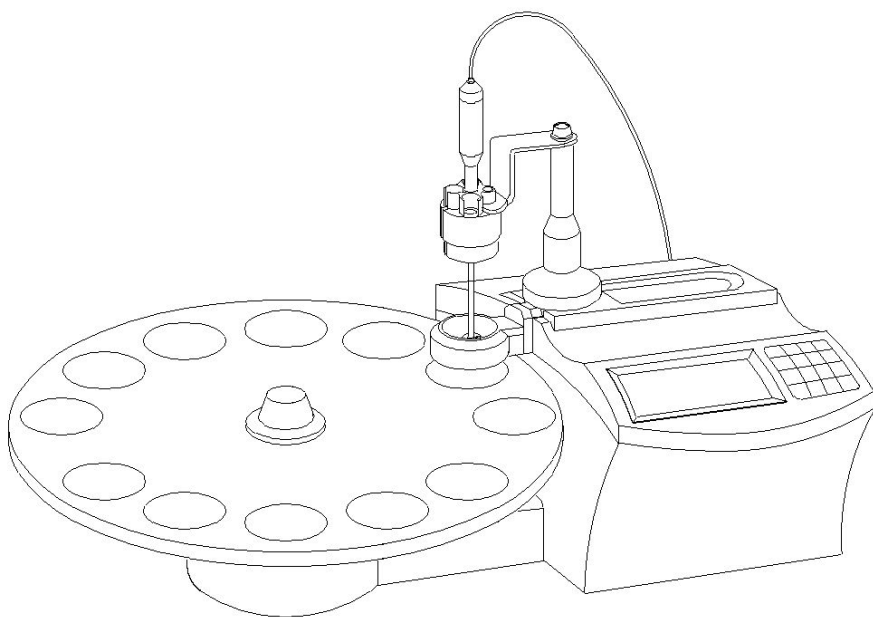
- 2.1 环境温度：(5.0~35.0)℃；
- 2.2 相对湿度：不大于 80%；
- 2.3 供电电源：(220±22)V，频率(50±1)Hz；
- 2.4 周围空气中无腐蚀性的气体存在；
- 2.5 周围无影响性能的震动存在；
- 2.6 周围除地磁场外无其他影响性能的电磁场干扰；
- 2.7 外形尺寸(mm)： 525×310×270(长×宽×高)；
- 2.8 重量(kg)： 7.5。

3. 安装

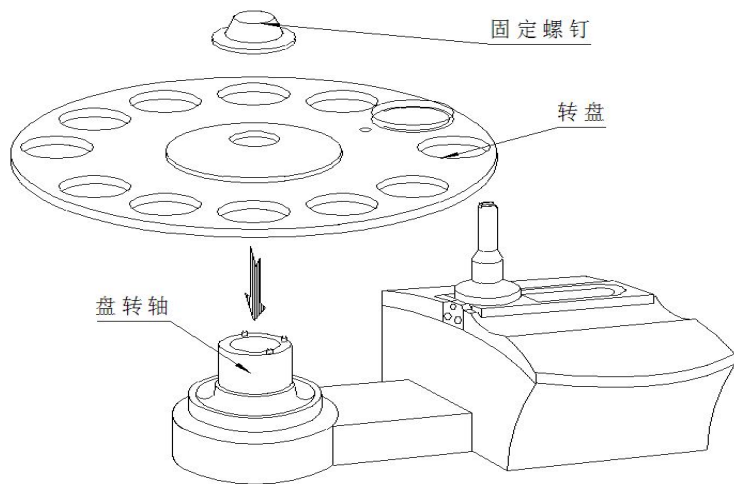
3.1 仪器开箱

开箱后，可见主机、转盘、上搅拌器、滴定杯、USB 通讯线、RS232 通讯线、电源线等附件。

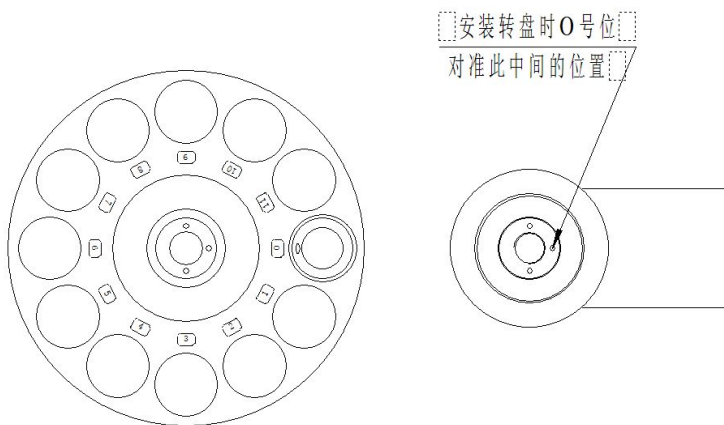
3.2 仪器结构



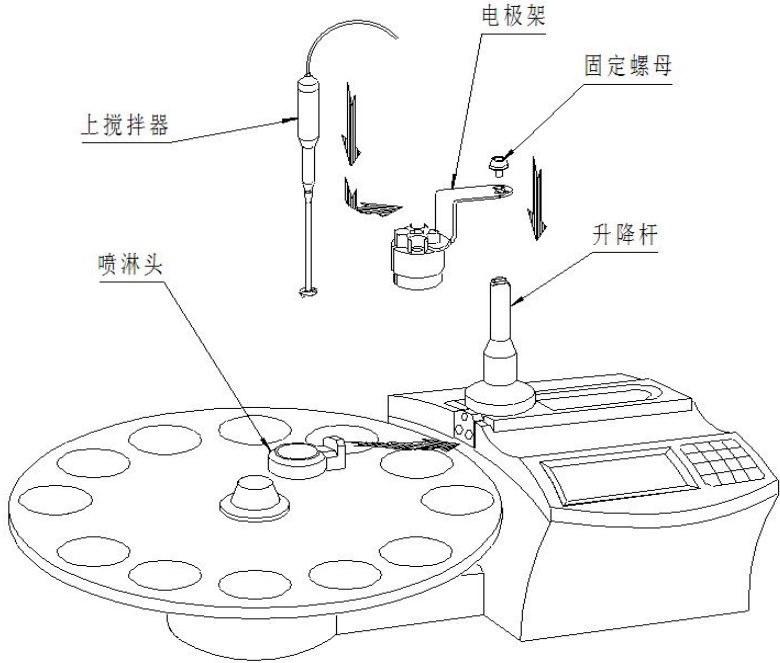
3.3 仪器安装



(图一)



(图二)



(图三)

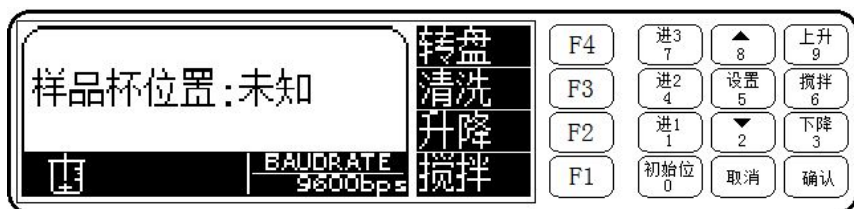
- 3.3.1 按图（一）至图（三）的步骤将部件如图安装到位。并将附件中溶液杯分别放入转盘的1到11的工作位内（具体杯子数量根据用户需要被检测数量决定，不到11个的也可以空位）。
- 3.3.2 按后面板的文字将附件中的硅胶管分别连接，将稍短硅胶管一端与后面板的清洗液入口连接另一端放入蒸馏水容器内。
- 3.3.3 清洗液出口与另一根硅胶管连接将硅胶管的另一端放入废液的收集容器内。

3.4 电器连接

将电源线插入仪器的电源插口；上搅拌器的连线插头插入机箱后面板的“上搅拌器”插口；USB 连线一头接入机箱后面板的“通讯”插口另一头 PC 机；RS232 通讯线接入机箱后面板的“RS232”插口，另一头接 ZDJ-5B 的 RS232 接口；

4. 仪器操作

4.1 键盘介绍



仪器共有16个键，分别为：进1/ 1、▼/2、下降/3、进2/4、设置/5、搅拌/6、进3/7、▲/8、上升/9、初始位/0、确认键、取消键以及 F1、F2、F3、F4等功能键。通常，用户只需要使用 F1~F4等功能键即可完成操作。

除确认、取消键外，(0~9) 数字键全部被设计为功能复合键。当用户需要输入数据、设置参数时，复合键即为数字键功能；在其他情况下，数字键功能不起作用，复合功能有效，下面为详细的按键功能介绍。

“初始位/0”键：输入数字“0”；控制仪器回到初始位 0，即清洗位；

“进 1/1”键：输入数字“1”；仪器前进一个工位；

“▼/2”键：输入数字“2”；菜单操作中向下移动菜单条；

“下降/3”：输入数字“3”；控制电极架下降；

“进 2/4”键：输入数字“4”；仪器前进二个工位；

“设置/5”键：输入数字“5”；用于功能和参数设置；

“搅拌/6”键：输入数字“6”；控制搅拌器；

“进 3/7”键：输入数字“7”；仪器前进三个工位；

“▲/8”键：输入数字“8”；菜单操作中向上移动菜单条；

“上升/9”键：输入数字“9”；控制电极架上升；

确认键：对应绝大多数功能，按确认键表示用户认可相应的操作；

取消键：对应绝大多数功能，按取消键表示用户放弃相应的操作；

F1-F4 键为功能键，这是最常使用的键，通常仪器主要的功能操作可由该五个键来实现，其实际功能会随不同的模块而不同，其含义由显示屏右面相应按键对应的文字确定。



如在仪器的起始状态下，显示如图：此时，F4功能键对应转盘控制功能；F3功能键对应清洗控制功能；F2对应电极架升降控制功能；F1功能键对应搅拌器设置和控制功能。按相应的功能键即可进入相应的功能模块。

如果功能键对应液晶显示为空白，则表示相应功能键此时不起作用。

注意

仪器后面的所有章节将不再按照按“F4/转盘”键、按“F3/清洗”键等说明提示，而直接按功能模块的含义说明，如：按“转盘”键、按“清洗”键等比较直观的方法。

4.2 开机

打开电源开关，仪器将显示仪器型号、名称以及软件版本等信息，完成自检后稍等，仪器自动进入起始状态，如图。



仪器中间显示有当前的样品杯位置，右面显示当前可以使用的功能按键，下方显示有搅拌器类型、搅拌器的状态，联机状态、

通信波特率等信息。本状态称仪器的起始状态，仪器所有的操作都从这里开始。

注意

仪器具有样品杯位置自动检测功能，但由于检测限的局限，在转盘静止、不工作时，可能因为用户拿出、放入样品杯等动作而稍微移动转盘位置，导致样品杯位置检测单元可能被影响，提示“样品杯位置：未知”等字样，用户不必担心，这种情况不会影响转盘最后控制的实际位置。

此时，用户按转盘功能键可以开始转盘控制功能；按清洗功能键可以清洗电极控制；按升降功能键控制电极升降功能；按搅拌功能键可以设置搅拌器类型、搅拌器的搅拌速度；

按设置键可设置搅拌器、通信波特率、转盘自检、电极升降自检等。

按“初始位”键控制转盘回到初始位，即清洗位；

按“进1”键控制转盘前进一个杯位；

按“进2”键控制转盘前进二个杯位；

按“进3”键控制转盘前进三个杯位；

按“搅拌”键可直接打开或者关闭当前搅拌器；

按“上升”键直接控制电极上升；

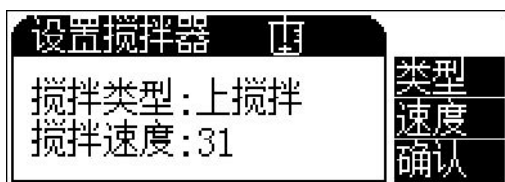
按“下降”键直接控制电极下降。

4.3 设置功能

4.3.1 设置搅拌器

仪器支持两种搅拌器类型，包括上搅拌、下搅拌。用户按照实际需要选择相应搅拌类型。

在仪器的起始状态下，按“设置”键选择“设置搅拌器”项并确认后，即可设置搅拌器类型，显示如图。



按“类型”键选择搅拌器类型；按“速度”键直接控制搅拌器速度，如图；



用户按实际需要打开或者关闭搅拌器。按“++”键或者“-”键用户可逐档调节搅拌速度，或者按设置键直接输入。

搅拌器速度调节范围为 0~45。

设置结束，按“确认”键仪器存贮搅拌类型、搅拌速度等参数值并返回起始状态。

注意

在仪器的起始状态下，直接按“搅拌”键，用户可以直接控制当前搅拌器的速度。

4.3.2 设置通信波特率

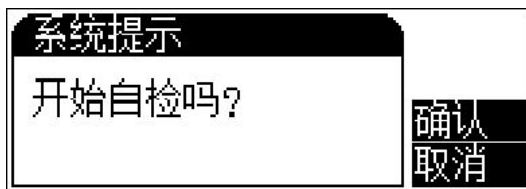
仪器使用 USB、RS232 双接口。USB 接口实际为 RS232 转 USB 方式，默认通信波特率为 9600,n,8,1，即 9600bps 的波特率，无奇偶校验，8 位数据位，1 个停止位。

仪器支持多种波特率切换，包括 2400bps、4800bps、9600bps、14400bps、19200bps、38400bps、56000bps、57600bps、115200bps 等 9 种，用户按照实际需要选择即可。



4.3.3 转盘工作自检

本功能是为了检测硬件是否有故障而设计的自动检测功能。在仪器起始状态下，按“设置”键，选择“转盘自检”项并确认后，仪器提示“开始自检吗？”字样，用户按“确认”键即开始自检。



开始自检后，仪器将控制转盘转动一周，检测相应控制单元是否正常。如果正常提示自检 OK 字样，否则将提示自检错误信息！

自检完毕，仪器回到起始状态。

注意

用户应重视自检结果，如果提示自检错误，则可能仪器存贮硬件故障，需要进一步的帮助。

4.3.4 电极架工作自检

本功能是为了检测电极架的升降硬件是否有故障而设计的自动检测功能。在仪器起始状态下，按“设置”键，选择“电极升降自检”项并确认后，仪器提示“开始自检码？”字样，用户按“确认”键即开始自检。

开始自检后，仪器将控制电极架下降，到底部后再控制电极架上升到顶部，检测相应控制单元是否正常。如果正常提示自检 OK 字样，否则将提示自检错误信息！自检完毕，仪器回到起始状态。

注意

用户应重视自检结果，如果提示自检错误，则可能仪器存贮硬件故障，需要进一步的帮助。

4.4 转盘控制功能

有两种方式可以实现转盘样品杯位置的控制：一、在仪器的起始状态下，用户直接按“初始位”、“进 1”键、“进 2”键、“进 3”键等按键，控制转盘转动到需要的位置；二：在仪器的起始状态下，用户直接按“转盘”功能键，进入转盘控制模块，通过设置具体的样品杯位置达到控制转盘的目的。

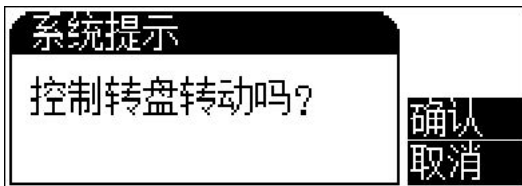
注意

仪器设计有防电极碰撞功能，在转动转盘前，会自动控制电极升到顶部、关闭搅拌器等。

4.4.1 转盘的直接控制

在仪器的起始状态下，用户直接按“初始位”、“进 1”键、“进 2”键、“进 3”键等按键，控制转盘转动到需要的位置。

不管转盘处于什么位置，按“初始位”键后用户可以控制转盘回到初始位，即清洗位。按“初始位”键后，仪器提示

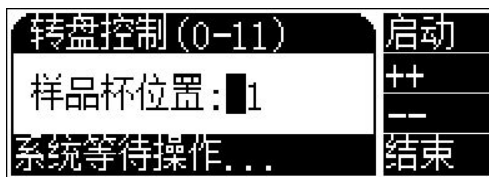


用户确认后，仪器即控制转盘自动回到初始位。

进 1、进 2、进 3 等功能，是为了方便用户控制转盘而设置的几个功能按键。用户按此键后，仪器将控制转盘自动前进一个、或二个、或三个杯位。

4.4.2 转盘控制功能

在仪器的起始状态下，按“转盘”键，仪器即进入转盘控制模块。显示如图：



显示屏上方显示总的样品杯位置转动范围，为 0—11 杯位。中间提示用户希望样品杯到达的位置。用户直接按键盘的数字键即可实现输入，或者按“++”键、“--”键调节，设置完毕，按“启动”键，仪器将控制转盘转动到用户设定的样品杯位置。

转动完毕，按“结束”键（或“确认”键、“取消”键）回到仪器的起始状态。

4.5 清洗控制功能

仪器支持清洗功能，允许用户在清洗位清洗电极、或者在当前样品杯中清洗。

在仪器的起始状态下，按“清洗”键，仪器进入清洗功能，显示如图：



清洗控制参数包括清洗量、清洗速度、电极控制方式以及清洗时的样品杯位置等。

清洗量：仪器可以控制需要清洗的体积量，默认为 10mL。如果用户在清洗位清洗电极，由于仪器在清洗位设计有排液功能，因此用户可以按照实际情况设置清洗量，或者重复清洗数次；反之，如果用户在其他位置进行清洗，则应该考虑样品杯的容量，建议最大不要超过 20mL 为宜。

清洗速度：仪器采用浸泡、喷淋等方式清洗电极，可以控制喷淋的速度，有高速和低速两种速度可选择。

电极控制：在清洗的过程中，仪器可以控制电极上下来回运动，以彻底清洗电极，或者固定电极实现清洗功能。自动方式即为由仪器控制电极来回自动升降；手动方式则控制电极的固定位置，然后由仪器控制清洗过程；

清洗位置：即用户需要清洗的样品杯位置号。通常为 0 号位，即清洗位。

上述参数设置完毕，按“清洗”键或者“确认”键即可开始清洗操作。仪器首先判断样品杯的位置是否为设定的清洗位置，如果不是，则控制转盘到指定样品杯位置，然后按照上述设定的控制方式清洗电极。

仪器允许重复清洗。

清洗完毕，按“取消”键退出清洗功能。

注意

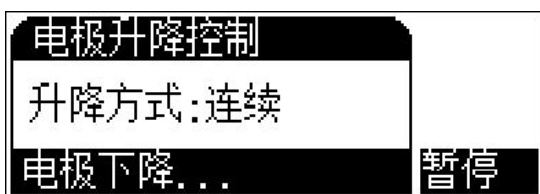
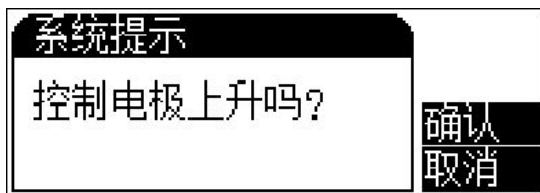
在清洗开始前，用户可以按“上升”、“下降”键控制电极架升降操作。

4.6 电极架升降控制功能

有两种方式可以实现电极架升降的控制：一、在仪器的起始状态下，用户直接按“上升”、“下降”键等按键，控制电极架运动到需要的位置；二：在仪器的起始状态下，用户直接按“升降”功能键，进入电极架控制模块，达到控制目的。

4.6.1 电极架上升控制功能

用户在起始状态下，按“上升”键，仪器提示如图，用户确认后，仪器进入控制状态。在升降过程中，用户随时可以按“暂停”键并确认后停止电极运动。

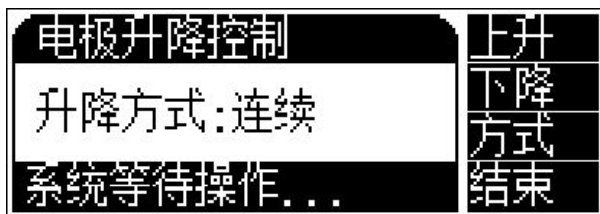


4.6.2 电极架下降控制功能

同电极架上升类似，用户在起始状态下，按“下降”键或者进入电极架升降控制模块实现电极架的下降功能。

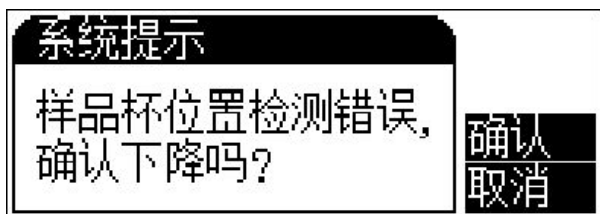
4.6.3 电极架控制功能

用户在起始状态下，按“升降”功能键，进入电极架升降控制模块，仪器提示如图。



仪器设计有升降方式控制参数，有连续、间断两种方式供选择。用户按“方式”键选择即可。

按“上升”键可以控制电极架上升；按“下降”键可以控制电极架下降；完成后，按“结束”键返回起始状态。



注意

- 1、在电极架运动时，用户随时可以按“暂停”键终止电极架运动。
- 2、在转盘转动前，仪器会自动控制电极架上升到顶部。
- 3、在电极架下降前，仪器会自动检测样品杯位置。有时样品杯位置偏离电极架中心较多，电极在下降时会碰到样品杯边沿，可能损坏电极，给您带来不必要的损失。仪器会提示“样品杯位置检测错误，确认下降吗”等字样，用户需要确认后才会进一步下降电极架；当然，有时由于检测单元检测限的限制，可能有误提示出现。

5. 仪器维护及注意事项

5.1 仪器维护

5.1.1 清洗的目的是为了清洗掉电极及上搅拌器叶片上刚测的溶液残余液，为的下一个被测样品不受前一个样品的干扰而要清洗。

5.1.2 每当所有检测工作完后，要将杯内的溶液倒置废液容器内并用蒸馏水清洗后待用。

5.2 注意事项：

5.2.1 本设备要在非水滴定中时，要注意溶液杯要选购玻璃材质的。

5.2.2. 自动清洗时不能用溶液清洗（本设备的清洗液目前只能用蒸馏水）。

6. 通讯协议

6.1 仪器采用全 ASCII 码传输命令和数据。

6.2 命令和数据传输格式如下：

	起始符	地址	命令代码	数据	校验码	结束符（回车换行）	
ASCII 字符	:					回车	换行
十六进制数	3AH					0DH	0AH
字节数	1	2	4	多字节	2		

6.3 具体解释

(1) 起始符：ASCII 字符“:”，十六进制 0x3A；

(2) 地址：2 位十进制数 BCD 码：01-99

(3) 命令代码：

协议类别	序号	命令名称	命令代码	数据	回复数据
设备管理	1	查询设备地址	CHAD CHeCk Address	无	2 位 BCD 码 00~99
	2	设置设备地址	STAD SeT Address	2 位 BCD 码 01~99	OK
	3	查询设备名称	CHNM CHeCk NaMe	无	2 位 BCD 码 11 本仪器为 11
自动样品	1	转动	TURN TURNing	样品杯位置 (00-11)	OK

上海仪电科学仪器股份有限公司产品说明书

转换器	2	清洗	CLEA CLEAn	清洗位置 (0-11) 清洗量 (01-30mL) 清洗速度 (0/1=>低速/高速) 电极运动方式 (0/1=>手动/自动)	OK
	3	电极 上升	ECUP ECUP	速度 (0/1=>低速/高速)	OK
	4	电极 下降	ECDN ECDoWn	速度 (0/1=>低速/高速)	OK
	5	搅拌器	STIR STIRrer	搅拌类型 (0/1=>下/上搅拌) 搅拌速度 (***) 搅拌开关 (0/1=>关/开)	OK

SCH-01 型自动样品进样器使用说明书

	6	读状态	STAT STATus	无参数	搅拌类型 (0/1=>下/上搅拌) 搅拌速度 (***) 搅拌状态 (0/1=>关/开) 电极升降状态 0: 空闲或者结束 1: 上升中 2: 下降中 3: 暂停中 电极清洗状态 0: 空闲或者结束 1: 清洗中 2: 暂停中 转动状态 0: 空闲或者结束 1: 转动中 2: 暂停中 返回样品杯位置 已知位置: (00-11) 未知位置: 0xFF
回复	1	回复	ANSW (ANSWer)	见各命令“回复数据”	

(3) 数据

每条指令传输不同的数据，全部为 ASCII 字符。数据为数据代码和参数组成，每次指令由一组数据组成。

(4) 校验码

校验码为“地址”、“功能代码”和“数据”等字节的和，该和的十六进制数的每位数字的 ASCII 字符，按先高位后低位发送。校验码为 2 字节。

注：对于“写”命令，回复“OK”时，无校验码。

7. 附录

USB 相关驱动以及安装说明

USB 驱动程序安装步骤:

- 1、本仪器使用 Silicon Labs 公司的 USB to UART 转换芯片 CP2102 作为 USB 通讯接口，因此相应的要安装相关的 USB 驱动程序，可以联系我公司销售部门，或者用户自己到 Silicon Labs 公司网站 <http://www.silabs.com> 下载最新的 USB 驱动程序；
- 2、安装驱动成功后，用仪器提供的 USB 连接线连接仪器至 PC 机，打开仪器电源，如果是第一次连接 PC 机，则 PC 机上会有发现硬件并安装驱动等提示。用户可以查看 PC 机的设备管理器的串口(我的电脑\管理\设备管理器\端口\)，上面有 Silicon Labs CP210x USB to UART Bridge (COMx) 的标识，表示驱动已经安装成功，上面的 COMx 的 x 表示串口号，否则需要重新安装驱动或者下载最新版本的 USB 驱动。
- 3、本仪器使用标准的 RS232 通讯，无奇偶校验，8 位数据位，1 个停止位。具体波特率由仪器决定。